



*drive active*

ИСПЫТАНО  
**СПОРТОМ**

Руководство по эксплуатации автомобиля  
**LADA Granta Drive Active**  
и его модификаций





*drive active*

ИСПЫТАНО  
СПОРТОМ

Руководство по эксплуатации автомобиля  
**LADA Granta Drive Active**  
и его модификаций

## ОГЛАВЛЕНИЕ

ВАШЕМУ ВНИМАНИЮ! .....	5
Буксирование автомобиля .....	5
Шины и колеса .....	6
ТЕХНИЧЕСКАЯ ХАРАКТЕРИСТИКА АВТОМОБИЛЯ .....	7
Основные параметры и размеры автомобиля .....	7
Заправочные объемы, л .....	10
Паспортные данные .....	11
ПРИЛОЖЕНИЯ .....	13
1. Топливо .....	13
2. Моторное масло .....	14
3. Масла трансмиссионные .....	15
4. Жидкости охлаждающие .....	15
5. Жидкости тормозные. ....	16
6. Стеклоомывающие жидкости .....	16
7. Свечи зажигания .....	16

## ПРЕДИСЛОВИЕ LADA Granta Drive Active

Поздравляем Вас с приобретением автомобиля LADA Granta Drive Active! Мы рады приветствовать Вас в растущем сообществе водителей, предпочитающих активный стиль вождения в сочетании с повышенным комфортом, управляемостью и стильной внешностью автомобиля.

LADA Granta Drive Active – это стильный и комфортный российский автомобиль с элементами спортивного оснащения, который выпускается на конвейере дочернего предприятия ПАО «АВТОВАЗ» – ООО «ЛАДА Спорт» и является специальной версией модели LADA Granta.

Уникальный стиль и характер нового автомобиля LADA Granta Drive Active подчеркивают оригинальные аэродинамические элементы: бамперы, пороги и спойлер. Стремительный контур, изящные линии кузова подчеркивают атлетичный характер автомобиля со стильной, энергичной внешностью.

Дополняют образ элементы интерьера, выполненные в черно-красном цвете, которые гармонично сочетаются со стильной кожаной обивкой руля. Оригинальные эргономичные сиденья с боковой поддержкой обеспечивают комфорт водителю и пассажирам.

### ***Динамика и маневренность***

Несмотря на то, что под капотом LADA Granta Drive Active – обычный серийный мотор 1,6 л мощностью 106 л.с., комплектация сохранила спортивную подвеску, что позволяет водителю ловко маневрировать в общем потоке движения. Оригинальные углы установки колёс, телескопические стойки передней подвески, оригинальные задние амортизаторы и пружины придают новому автомобилю спортивную «изюминку».

## ***Комфорт***

Автомобиль LADA Granta Drive Active оснащен электропакетом, кондиционером, функцией включения ходовых огней, подушкой безопасности водителя, передними сиденьями и ветровым стеклом с обогревом, радио-проигрывателем с USB-входом и слотом для SD-карты. Энергоемкость подвески обеспечивает плавный ход, четкое, информативное управление, делая автомобиль послушным и прогнозируемым на дороге при любых скоростях с сохранением умеренного уровня расхода топлива.

LADA Granta Drive Active имеет гарантию от производителя 3 года или 100 000 км пробега, Сертификат одобрения типа транспортного средства и соответствует стандарту Евро 5.

LADA Granta Drive Active – идеальный выбор для автолюбителей, кто хотел бы выделить свой автомобиль в общем потоке и придать ему некоторые спортивные черты, но при этом его устраивают стандартные технические характеристики.

## ВАШЕМУ ВНИМАНИЮ!

Благодарим Вас за Ваш выбор и решение приобрести автомобиль LADA Granta Drive Active.

**Перед началом эксплуатации Вашего автомобиля внимательно изучите данное руководство! В нем Вы ознакомитесь с особенностями его конструкции, органами управления, оборудованием, а также с требованиями безопасности и правилами использования.**

Все вопросы, не освещенные в данном руководстве, смотрите в «Руководстве по эксплуатации автомобиля LADA Granta и его модификаций».

Автомобиль обладает высокими динамическими качествами, поэтому в начальный период эксплуатации, независимо от Вашего водительского стажа, **рекомендуем проявлять осторожность, пока полностью не освоите технику его вождения.**

Автомобили LADA Granta Drive Active не предназначены для автомобильных спортивных соревнований. Участие автомобиля в таких мероприятиях является основанием для прекращения гарантийных обязательств. Установку на автомобиль любых дополнительных устройств, **а также замену, модификацию программного или аппаратного обеспечения контроллера ЭСУД производите у дилера LADA** с обязательной отметкой в разделе «Особые отметки» сервисной книжки.

В противном случае ООО «ЛАДА Спорт» не несет ответственности за все возможные последствия, кото-

рые могут возникнуть после установки дополнительных устройств.

## БУКСИРОВАНИЕ АВТОМОБИЛЯ

Для буксирования автомобиля закрепляйте трос только в предназначенных для этой цели передней или задней проушинах (рис. 43).

Перед буксированием установите ключ в выключателе зажигания в положение I. Обеспечьте при буксировании соблюдение правил дорожного движения.

Буксирный трос должен быть расположен как можно ближе к горизонтали. Наклоненный буксирный трос может повредить детали автомобиля.

При буксировании следите за тем, чтобы буксирный трос был постоянно натянут. Буксирование автомобиля должно проводиться плавно, без рывков и резких поворотов, не допускайте повреждения тросом деталей переднего и заднего бамперов.

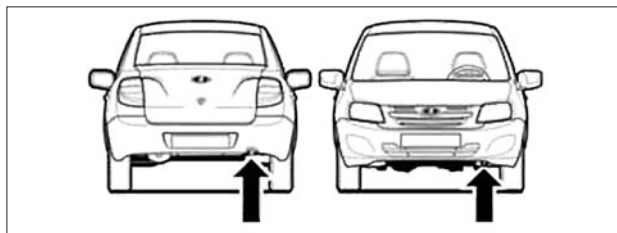


Рис. 43. Прουшины для буксировки

## ШИНЫ И КОЛЕСА

На автомобиле используется запасное колесо размерности 175/65R14. При движении с запасным колесом, отличающимся по размеру от других колес, **не превышайте максимальную скорость 80 км/ч, соблюдайте осторожность.** Ограничьтесь поездками на минимально возможные расстояния. Неисправность колеса должна быть устранена у дилера LADA как можно быстрее.

**Запрещено использование цепей противоскольжения!**

Брызговики задних колес в заводской комплектации не предусмотрены.

Таблица 3

### Допускаемые типоразмеры шин, колес и давление воздуха в шинах

Модификация и исполнение автомобиля	Размерность шин с индексами грузоподъемности и скорости*	Размерность колес		Давление воздуха в шинах, спереди/сзади, МПа (кгс/см <sup>2</sup> )	
		ширина обода (в дюймах)	вылет обода (ET)**, мм	частичная нагрузка***	полная нагрузка****
219059-015 219059-016					
<b>Устанавливается производителем</b>					
«Drive Active»	185/55R15 82H	6J	35	0,2/0,2 (2,0/2,0)	0,2/0,22 (2,0/2,2)
<b>Допускается устанавливать в эксплуатации</b>					
«Drive Active»	175/65R14 82H	5,5J	35	0,2/0,2 (2,0/2,0)	0,2/0,22 (2,0/2,2)

\* Индексы скорости: H – до 210 км/ч, индексы грузоподъемности: 82–475 кг.

\*\* Вылет обода (ET) – расстояние от привалочной плоскости диска до середины обода.

\*\*\* Частичная нагрузка – не более 3-х взрослых человек в автомобиле без груза в багажнике.

\*\*\*\* Полная нагрузка – более 3-х взрослых человек или 3-х взрослых и груз 50 кг в багажнике.

**Таблицы 3, 9а, 9б, 10 «Руководства по эксплуатации автомобиля LADA Granta и его модификаций» недействительны.**



# ТЕХНИЧЕСКАЯ ХАРАКТЕРИСТИКА АВТОМОБИЛЯ

Таблица 9а

## Основные параметры и размеры автомобиля

Параметры	Автомобиль и его модификации	
Модификации	219059-015	219059-016
Модель двигателя	21127	
Тип трансмиссии	МКП	АМТ
Количество дверей	4	
Количество мест, чел.	5 (первый ряд – 2, второй ряд – 3)	
Количество мест при полностью сложенных задних сиденьях, чел.	2	
Габаритные размеры, мм	Рис. 64	
Тип кузова	седан	
Схема компоновки	с поперечным расположением двигателя и приводом на передние колеса	
Тип двигателя	четырёхтактный, с искровым зажиганием	
Система питания двигателя	впрыск топлива с электронным управлением	
Система зажигания двигателя	электронная, со статическим распределителем	
Рабочий объем цилиндров двигателя, см <sup>3</sup>	1596	
Число цилиндров двигателя	4	
Расположение цилиндров двигателя	рядное	
Количество клапанов в цилиндрах двигателя	16	

Параметры	Автомобиль и его модификации	
Модификации	219059-015	219059-016
Номинальная степень сжатия в цилиндрах двигателя	10,45	
Максимальная мощность двигателя, кВт (мин <sup>-1</sup> ) по ISO 1585	78 (5800)	
Максимальный крутящий момент двигателя, Н·м (мин <sup>-1</sup> )	148 (4200)	
Топливо	бензин «Премиум-95» или «Премиум Евро-95»	
Снаряженная масса, кг	1075	
Полная (разрешенная максимальная) масса (ПММ)*, кг	1560	
Дорожный просвет при полной нагрузке, не менее, мм	115	
Максимальная осевая масса: – на переднюю ось, кг – на заднюю ось, кг	770 790	
Максимальная скорость**, км/ч	183	
Время разгона** до 100 км/ч, с	10,9	12,3
Расход топлива при смешанном цикле***, л/100 км	6,7	
Полная масса буксируемого прицепа****: – не оборудованного тормозами, кг – оборудованного тормозами, кг	450 900	

\* Масса максимальной комплектации автомобиля с водителем (75 кг).

\*\* Замеряются по специальной методике.

\*\*\* Получен при испытаниях на беговых барабанах. Служит только для сравнения различных моделей автомобилей и эксплуатационной нормой не является.

\*\*\*\* При условии оборудования транспортного средства сцепным устройством в соответствии с требованиями Правил ЕЭК ООН № 55-01.

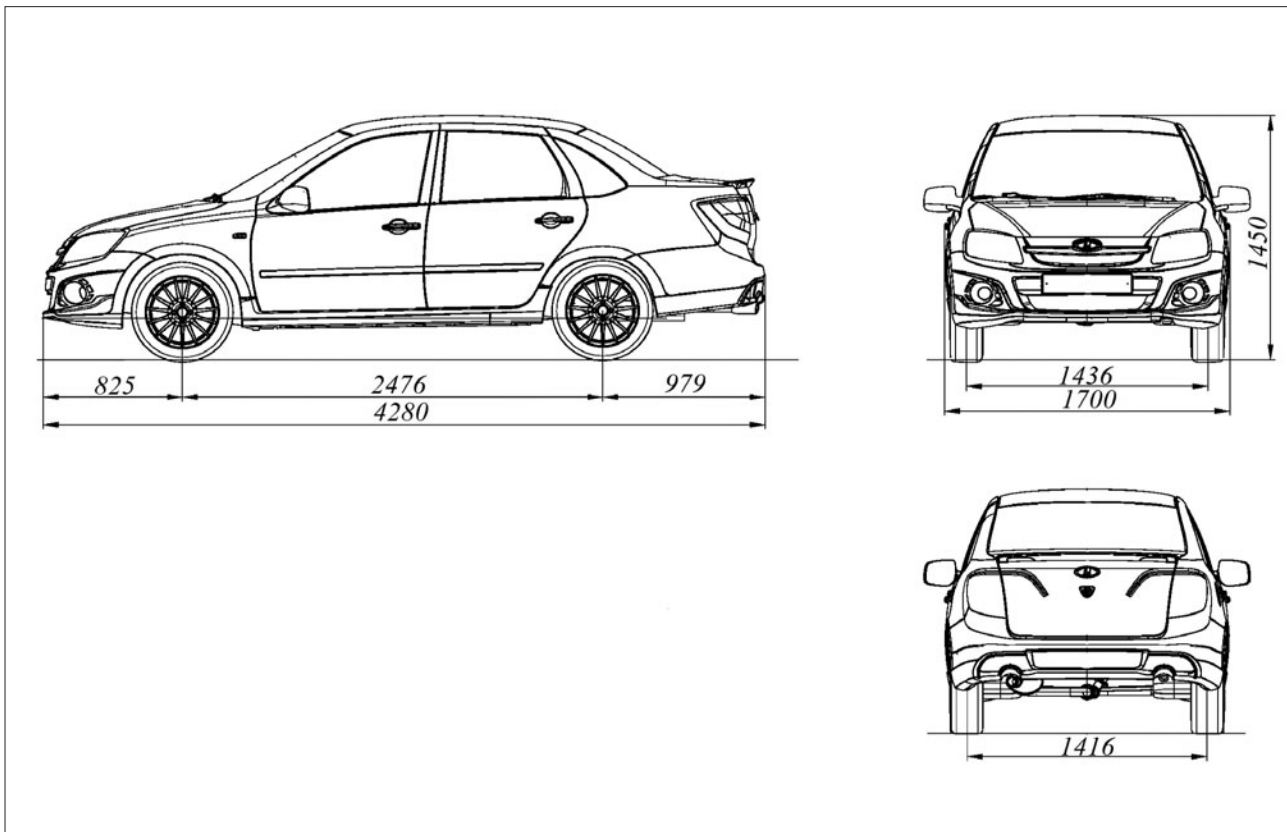


Рис. 64. Габаритные (справочные) размеры

**Заправочные объемы, л**

Топливный бак	50
Система смазки двигателя	
– заправка сухого двигателя	3,2
– замена масла и фильтра	2,9
Система охлаждения двигателя и отопления салона*	6,3...6,5
Коробка передач	2,2
Система гидропривода тормозов	0,45
Бачок омывателя ветрового стекла	3,0

\* Не допускается применение смесей охлаждающих жидкостей разных марок.

## ПАСПОРТНЫЕ ДАННЫЕ

Модель и номер автомобиля, модель двигателя, весовые данные, номер для запасных частей, варианты исполнения и комплектации указаны в пластиковой идентификационной (заводской) табличке данных (рис. 65).

Цифровые обозначения на рисунке пластиковой таблички следует читать следующим образом:

**1** – обозначение автомобиля;

**2** – обозначение двигателя;

**3** – номер для з/ч.

Номер для запасных частей соответствует порядковому номеру выхода автомобиля с конвейера. При заказе запасных частей необходимо ссылаться на информацию, которая содержится на идентификационной (заводской) табличке;

**4** – знак обращения на рынке;

**5** – наименование изготовителя – ООО «ЛАДА Спорт»

**6** – номер одобрения типа транспортного средства.

В полном виде он приводится в паспорте транспортного средства.

**7** – идентификационный номер.

Идентификационный номер расшифровывается следующим образом: первые три буквы по международным стандартам обозначают код завода-изготовителя; шесть следующих букв латинского алфавита (или цифр) – модельный год выпуска автомобиля; последние семь цифр – номер шасси, для легкового автомобиля соответствующий номеру кузова. В соответствии с Техническим регламентом «О безопасности

колесных транспортных средств» модельный год определен как условный год, указываемый изготовителем (как правило, следующий за фактическим годом выпуска транспортного средства).

В ООО «ЛАДА Спорт» начало модельного года установлено с 1 сентября календарного года. Таким образом, с 1 января по 31 августа модельный год соответствует фактическому году выпуска автомобиля, а с 1 сентября по 31 декабря соответствует следующему за фактическим годом выпуска автомобиля.

**8** – технически допустимая максимальная масса транспортного средства;

**9** – технически допустимая масса автопоезда;

**10** – технически допустимая максимальная осевая масса на переднюю ось;

**11** – технически допустимая максимальная осевая масса на заднюю ось.

Идентификационный номер продублирован на правой опоре телескопической стойки передней подвески.

Модель и номер двигателя также выбиты на торце блока цилиндров, над картером сцепления.

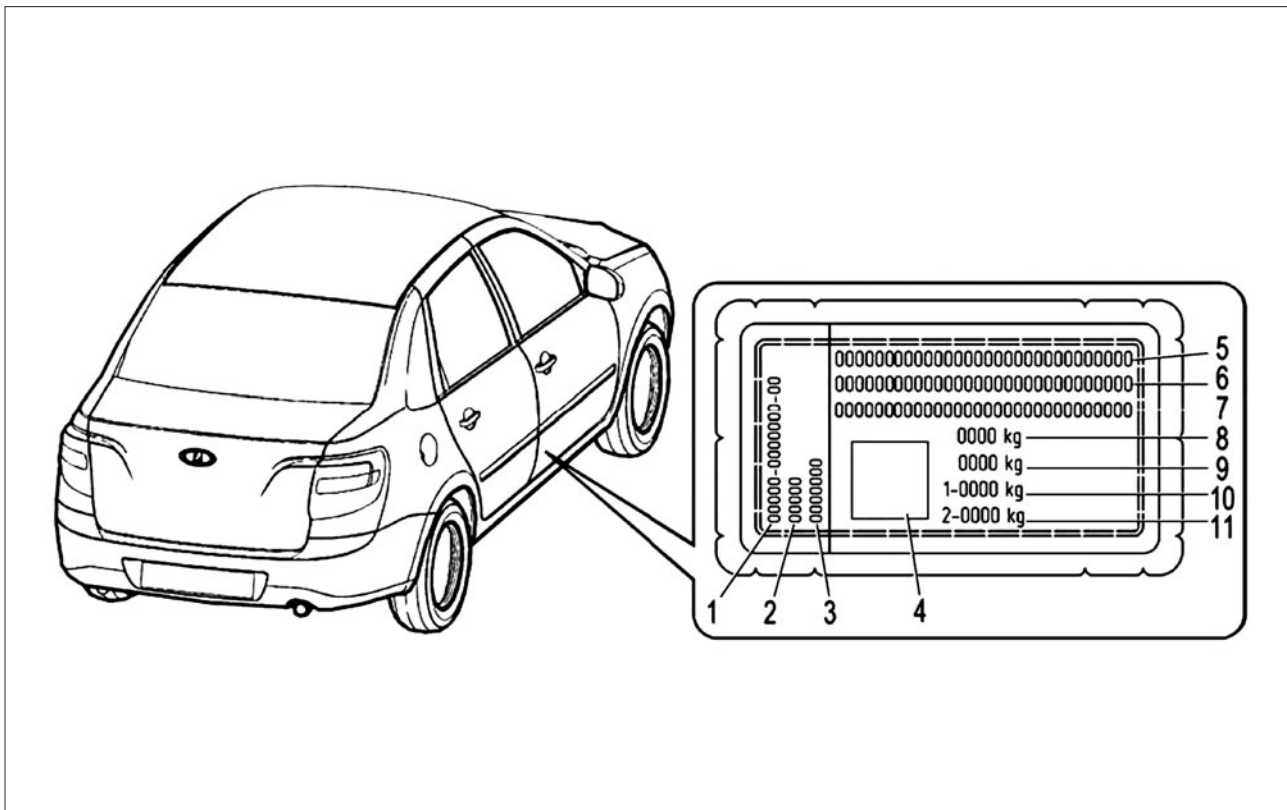


Рис. 65. Паспортные данные.

*Место установки таблички – стойка кузова центральная правая*

## ГОРЮЧЕ-СМАЗОЧНЫЕ МАТЕРИАЛЫ, ОДОБРЕННЫЕ И РЕКОМЕНДУЕМЫЕ ДЛЯ ЭКСПЛУАТАЦИИ АВТОМОБИЛЯ LADA Granta Sport

### ТОПЛИВО

Допускается к использованию только неэтилированный бензин  
с октановым числом не менее 95

#### Примечания:

1. Для обеспечения пуска двигателя и эксплуатации автомобиля при низких отрицательных температурах окружающего воздуха необходимо применять бензины соответствующих классов испаряемости в зависимости от климатического района. Требования по классам испаряемости и сезонному применению бензинов для различных регионов Российской Федерации изложены в соответствующих стандартах на топливо для двигателей внутреннего сгорания.

2. Не допускается применение бензинов с металлоорганическими антидетонаторами на основе свинца, железа, марганца и других металлов.

3. Допускается применение многофункциональных присадок, обеспечивающих защиту деталей топливopодачи и двигателя от коррозии, отложений и нагаров. Такие присадки должны быть введены в состав товарного бензина компанией-изготовителем бензина.

Самостоятельное добавление автовладельцем вторичных присадок не рекомендуется.

## МОТОРНОЕ МАСЛО

По приведенной ниже таблице определите уровень качества и класс вязкости масла, предписанного для Вашего автомобиля в соответствии с имеющимся температур-

ным диапазоном эксплуатации. В случае необходимости – замените масло. Для этого обратитесь к дилеру LADA.

### РЕКОМЕНДУЕМЫЕ ТЕМПЕРАТУРНЫЕ ДИАПАЗОНЫ ПРИМЕНЕНИЯ МОТОРНЫХ МАСЕЛ

Точка заправки	Описание		
Система смазывания двигателя	Масла моторные: классы вязкости по SAE и температурный диапазон применения		
	Минимальная температура окружающей среды при эксплуатации автомобиля, °C	Класс вязкости по SAE J 300	Максимальная температура окружающей среды при эксплуатации автомобиля, °C
	ниже -40	0W-30	25
	ниже -40	0W-40	30
	-30	5W-30	25
	-30	5W-40	35
	-25	10W-30	25
	-25	10W-40	35
	-20	15W-40	45
	-15	20W-40	45
-15	20W-50	выше 45	
Уровень качества эксплуатационных свойств: API SL/API SM/API SN СТО ААИ 003 Б5/СТО ААИ 003 Б6			

**Примечание.** Срок смены масла в соответствии с сервисной книжкой автомобиля.



## МАСЛА ТРАНСМИССИОННЫЕ

### РЕКОМЕНДУЕМЫЕ ТЕМПЕРАТУРНЫЕ ДИАПАЗОНЫ ПРИМЕНЕНИЯ ТРАНСМИССИОННЫХ МАСЕЛ

Минимальная температура обеспечения смазки узлов, °С	Класс вязкости по SAE J 306	Максимальная температура окружающей среды, °С
-40	75W-85	35
-40	75W-90	45
-26	80W-90	45
-12	85W-90	45 и выше

**ВНИМАНИЕ!** Не пользуйтесь масляными присадками или другими средствами для улучшения работы двигателя, его систем или агрегатов трансмиссии автомобиля.

Для эксплуатации автомобилей рекомендуются современные высокоэффективные моторные и трансмиссионные масла. Поэтому в применении дополнительных присадок нет необходимости, причем в определенных случаях это может приводить к таким повреждениям двигателя или агрегатов трансмиссии, на которые не распространяется гарантия ООО «ЛАДА Спорт».

### ЖИДКОСТИ ОХЛАЖДАЮЩИЕ

Марка жидкости	Изготовитель	Нормативный документ
FELIX CARBOX	ООО «Тосол-Синтез-Инвест», г. Дзержинск	ТУ 2422-068-36732629
АНТИФРИЗ SINTEC	ЗАО «Обнинскоргсинтез», г. Обнинск	ТУ 2422-047-51140047
Cool Stream Premium	ОАО «Техноформ», г. Климовск, Московская обл.	ТУ 2422-001-13331543

**Примечания:** 1. Срок службы и замена охлаждающих жидкостей в соответствии с сервисной книжкой автомобиля.  
2. Смешивание охлаждающих жидкостей разных марок не допускается.

**ЖИДКОСТИ ТОРМОЗНЫЕ**

Марка жидкости	Изготовитель	Нормативный документ
РОСДОТ 4 РОСДОТ 6	ООО «Тосол-Синтез», г. Дзержинск	ТУ 2451-004-36732629
КАПРОС-ДОТ	ООО «Сибур-Нефтехим», г. Дзержинск	ТУ 2451-030-52470175

**Примечание.** Срок службы и замена тормозных жидкостей в соответствии с сервисной книжкой автомобиля, но не более трех лет.

**СТЕКЛОМЫВАЮЩИЕ ЖИДКОСТИ**

Марка жидкости	Изготовитель	Нормативный документ
ОБЗОР-Э	ООО «АСД», г. Тольятти	ТУ 2421-001-55894651
ОБЗОР	АООТ «Орскнефтеоргсинтез», г. Орск	ТУ 38.302-20-20
ИСКРА	НПП «Макромер», г. Владимир	ТУ 2451-007-10488057
ЧИСТАЯ МИЛЯ 40	ООО «Тосол-Синтез», г. Дзержинск	ТУ 2384-071-36732629

**СВЕЧИ ЗАЖИГАНИЯ\***

Марка двигателя	Свечи зажигания
ВАЗ 21127	АУ17ДВРМ ОАО «Роберт Бош Саратов» DR15YC-1 BRISK FR7DCU Bosch

\* Зазор между электродами свечи зажигания должен быть в пределах 1...1,15 мм.

**Руководство по эксплуатации автомобиля LADA Granta Drive Active и его модификаций**

*(состояние на 01.04.2017 г.)*

ООО «ЛАДА Спорт»

Корректор *Л.Р.Могилевская*

Компьютерная верстка *Т.В.Лисина*

---

Формат 60x90<sup>16</sup>/<sub>16</sub>. Объем 1 п.л. Заказ 6384. Тираж 1000.  
Отпечатано ООО «Двор печатный АВТОВАЗ». Апрель 2017 г.

21905-3902012-75

